

SCHEDA TECNICA SARA

A = H FINITA
A1 = INTERASSE FORI
SP = SPORGENZA

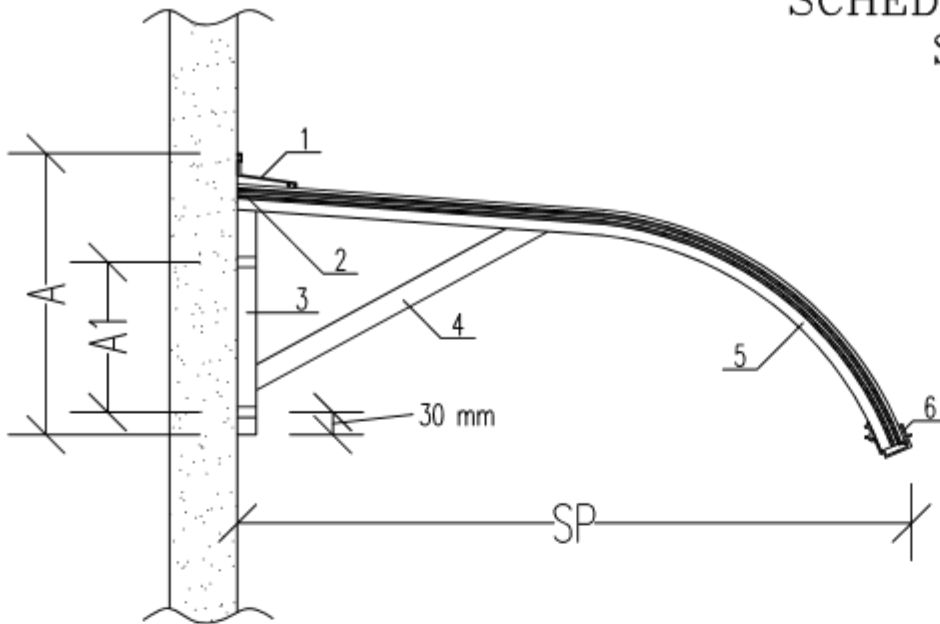
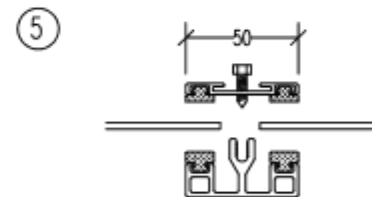
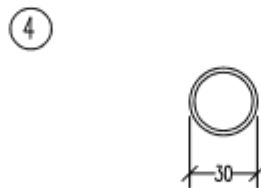
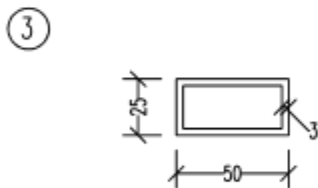
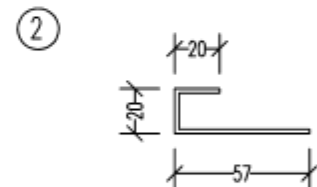
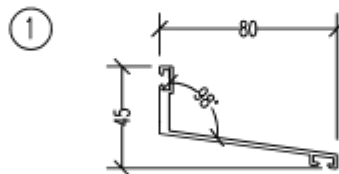


TABELLA PARAMETRI ARCHI

SP.	A	A1
900	370	200

PARTICOLARI COSTRUTTIVI

Polypit srl a proprio insindacabile giudizio si riserva la possibilità di variare spessori, tipologia e dimensioni senza alcun preavviso.



NOTE DI INSTALLAZIONE:

La pensilina è progettata per sostenere i carichi atmosferici come previsto dalla normativa vigente.

Consigliamo comunque di alleggerire la struttura in caso di nevicate eccezionali.

L'idoneità del supporto murario e la tipologia dell'ancoraggio sono da verificarsi a cura del committente.

Descrizione:

Scheda tecnica Sara

data: 08/03/16 Scala: 1:30



SO

TO